

SEÇÃO A-A

DETALHE M  
ESCALA 1 : 2

DETALHE N  
ESCALA 1 : 1

01 PÇ

SE NÃO ESPECIFICADO: DIMENSÕES EM MILÍMETROS ACABAM. SUPERFÍCIE: TOLERÂNCIAS: LINEAR: ANGULAR:		ACABAMENTO:		REBARBAR E QUEBRAR ARESTAS AGUDAS		NÃO MUDAR ESCALA DO DESENHO		REVISÃO	
DESEN.	NOME	ASSINATURA	DATA			TÍTULO: <b>CORPO TANQUE 50L COM ABA</b>			
VERIF.									
APROV.									
MANUF									
QUALID				MATERIAL: <b>INOX 304</b>		DES. Nº <b>TQ-50_001</b>		A3	
				PESO:		ESCALA:1:5		FOLHA 1 DE 11	

8

7

6

5

4

3

2

1

F

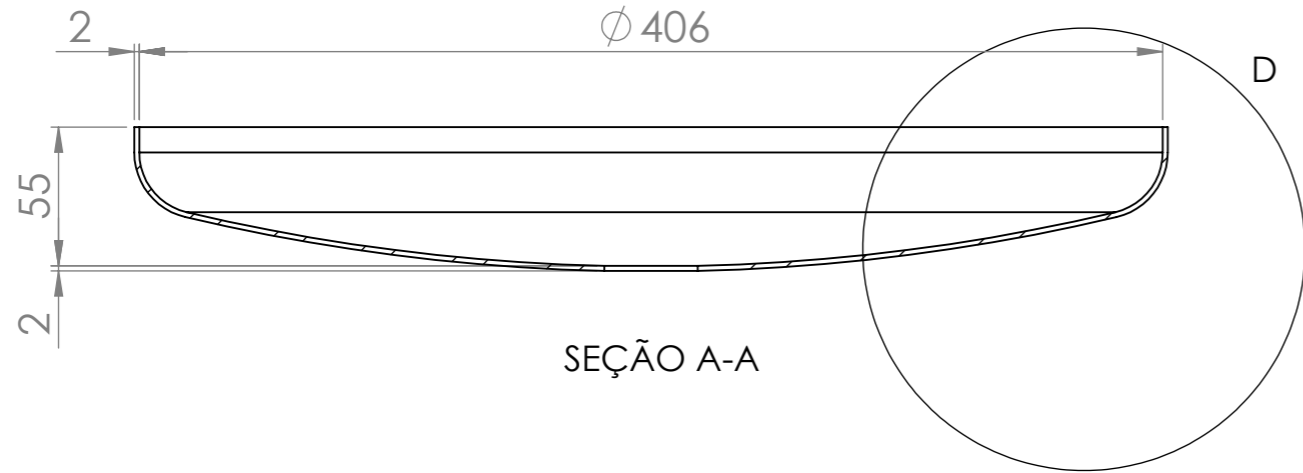
E

D

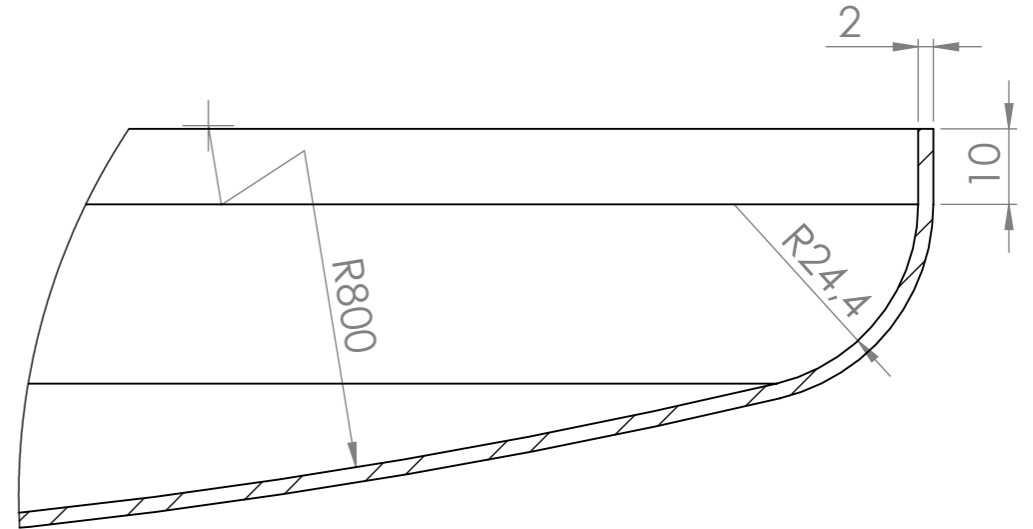
C

B

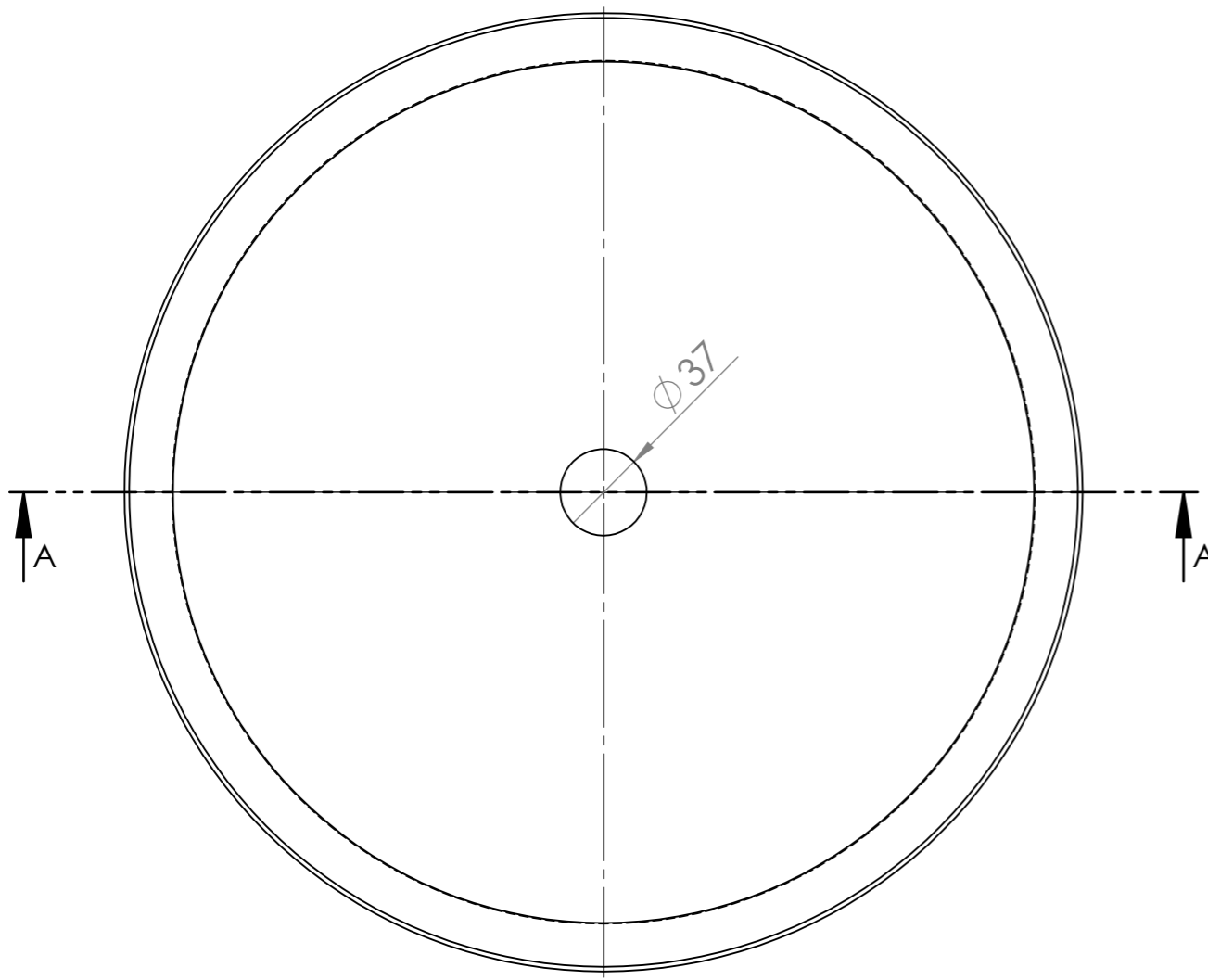
A



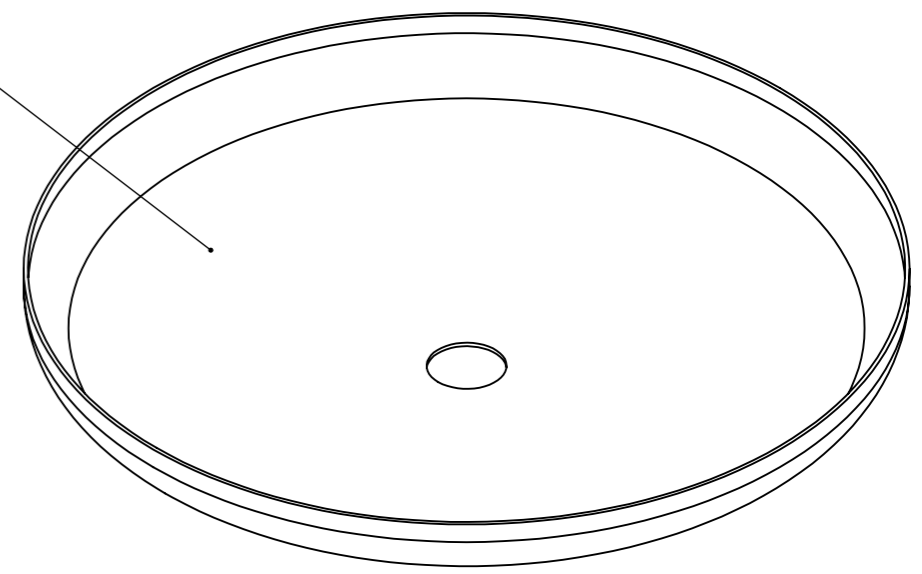
SEÇÃO A-A



DETALHE D  
ESCALA 1 : 1



POLIDO



01 PÇ

SE NÃO ESPECIFICADO: DIMENSÕES EM MILÍMETROS ACABAM. SUPERFÍCIE: TOLERÂNCIAS: LINEAR: ANGULAR:		ACABAMENTO:		REBARBAR E QUEBRAR ARESTAS AGUDAS		NÃO MUDAR ESCALA DO DESENHO		REVISÃO	
DESEN.	NOME	ASSINATURA	DATA			TÍTULO: <b>TAMPO INFERIOR ABAULADO</b>			
VERIF.						DES. Nº		A3	
APROV.				MATERIAL: <b>INOX 304</b>		TQ- 50_002			
MANUF				PESO:		ESCALA:1:3		FOLHA 2 DE 11	
QUALID									

8

7

6

5

4

3

2

1

F

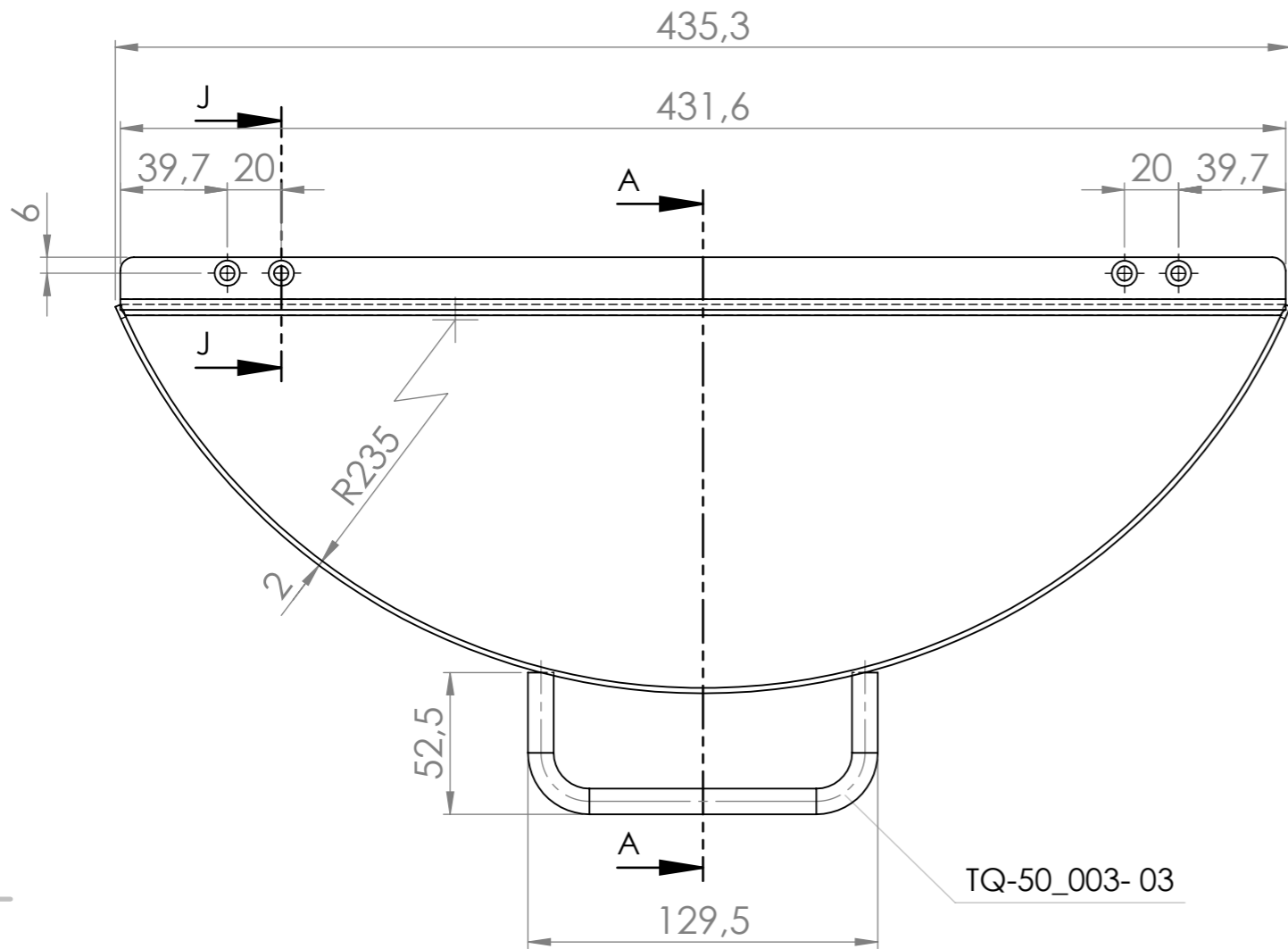
E

D

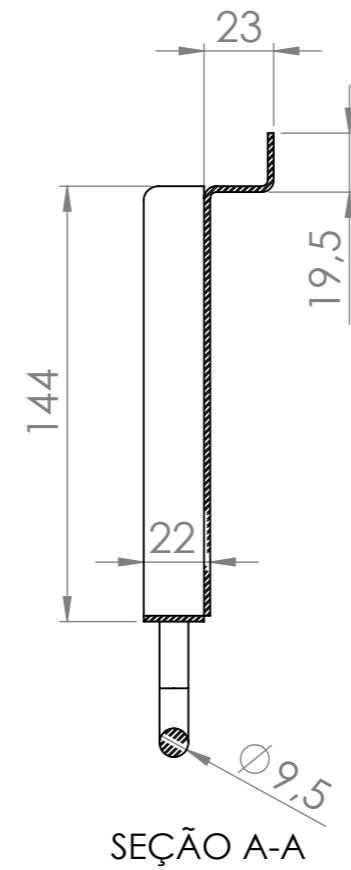
C

B

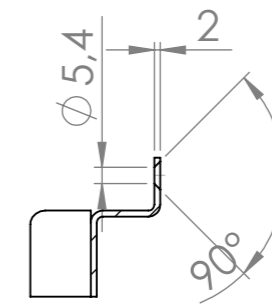
A



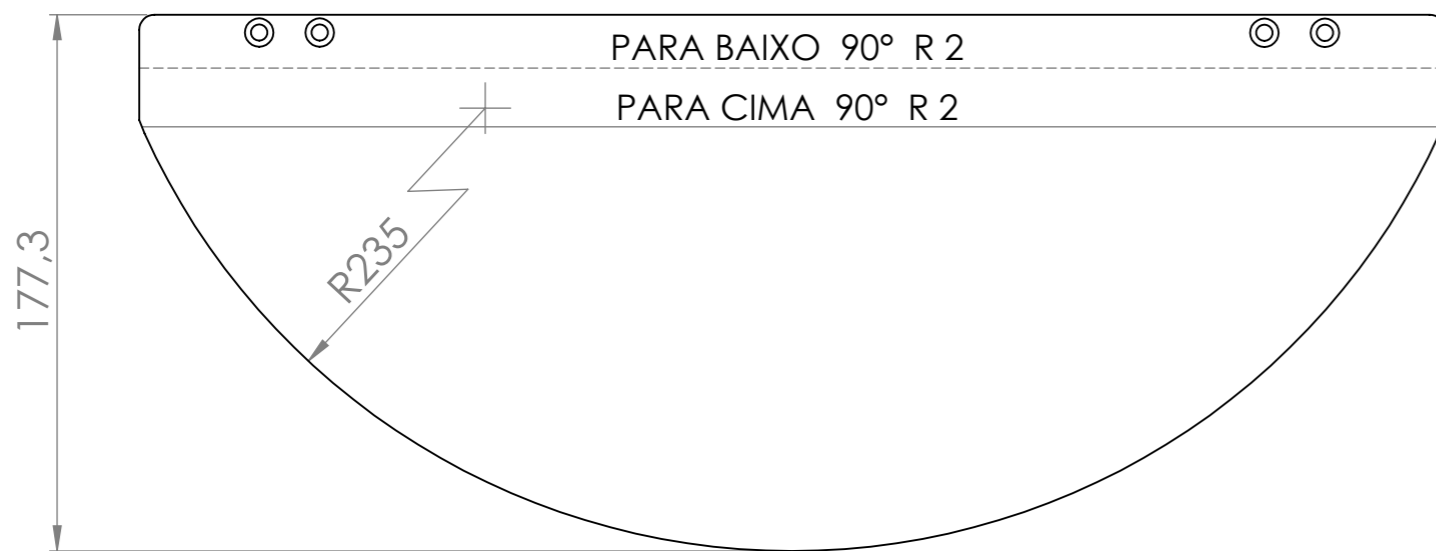
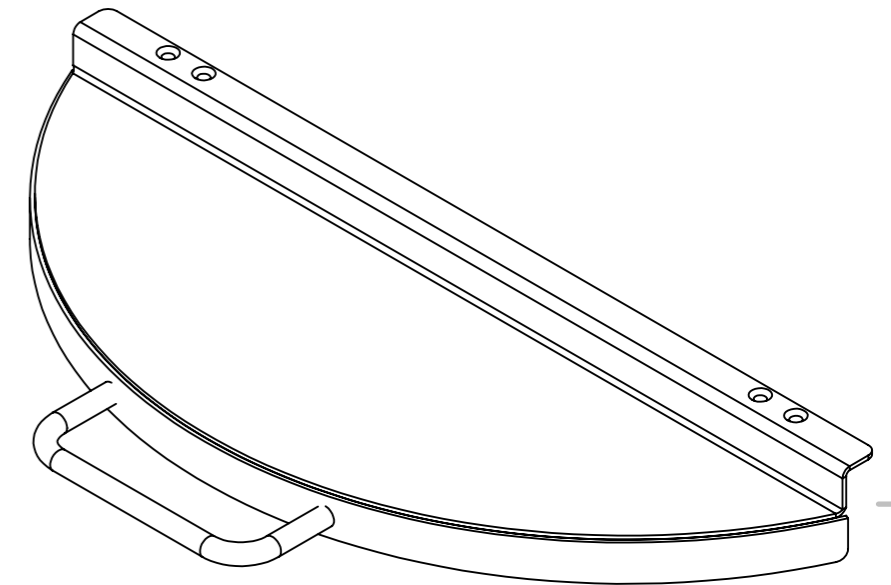
TQ-50\_003- 03



SEÇÃO A-A



SEÇÃO J-J

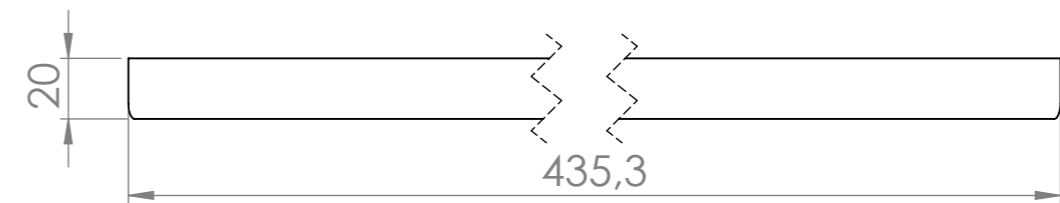


PARA BAIXO 90° R 2

PARA CIMA 90° R 2

BLANK

TQ-50\_003- 01



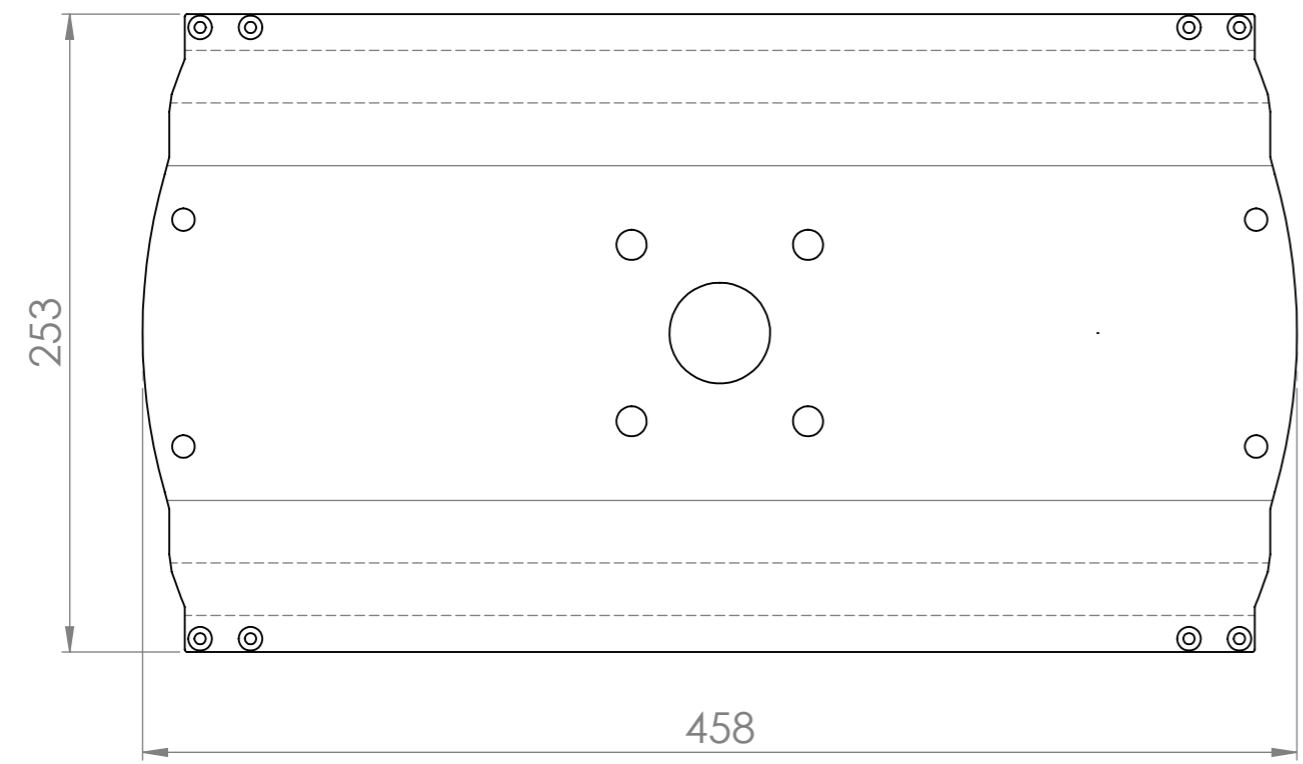
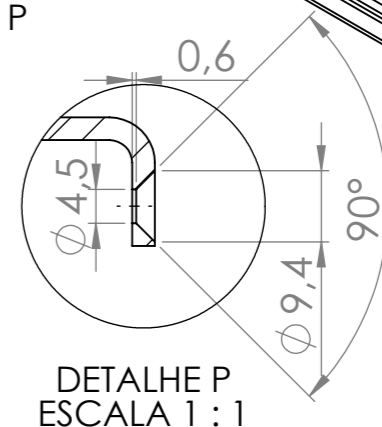
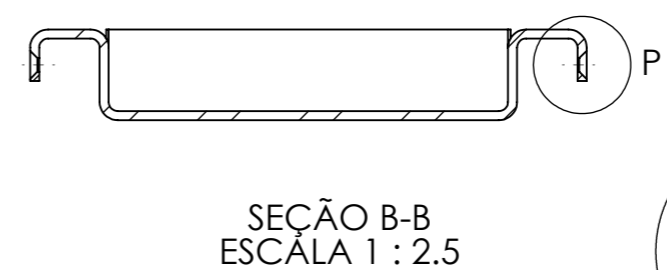
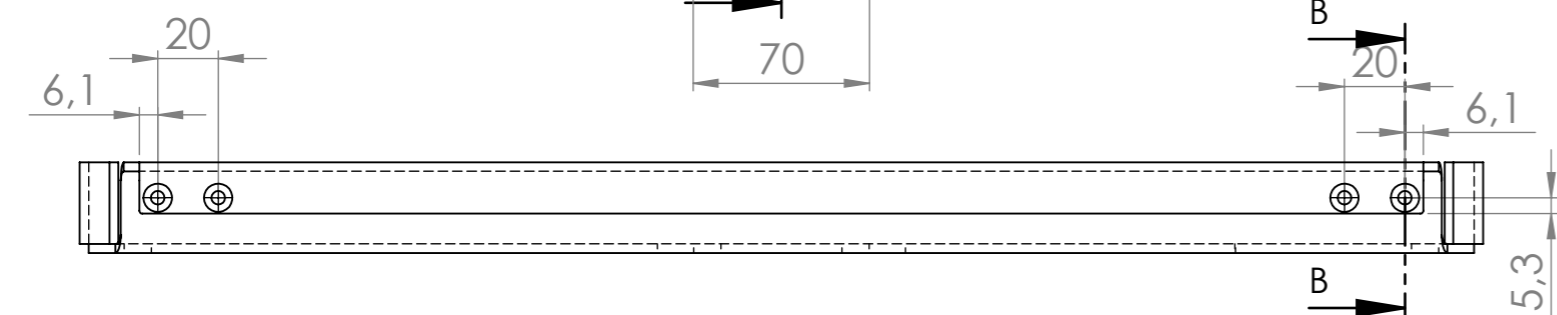
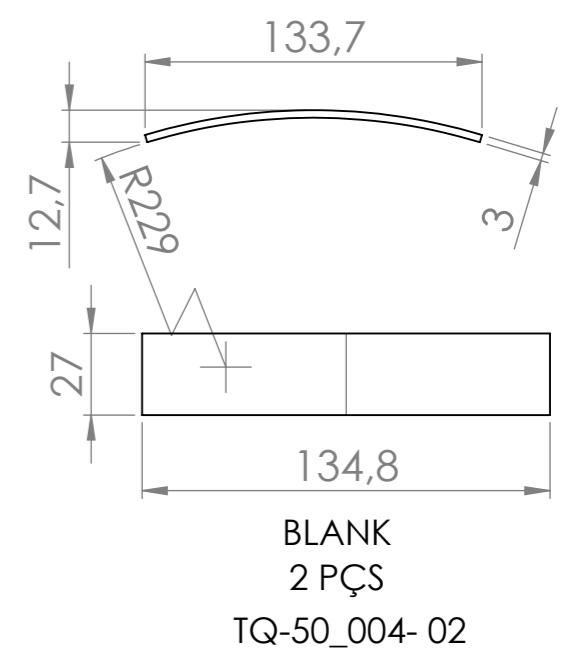
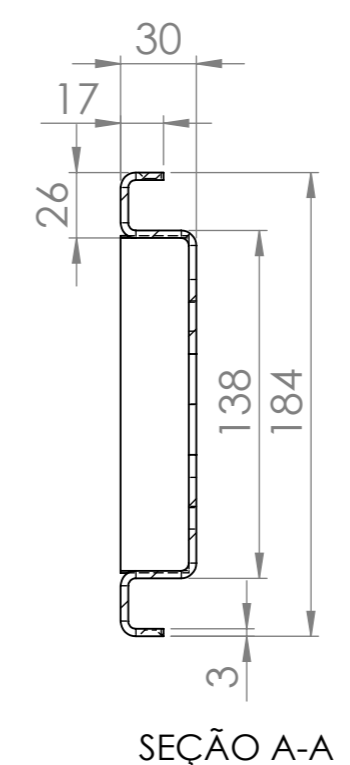
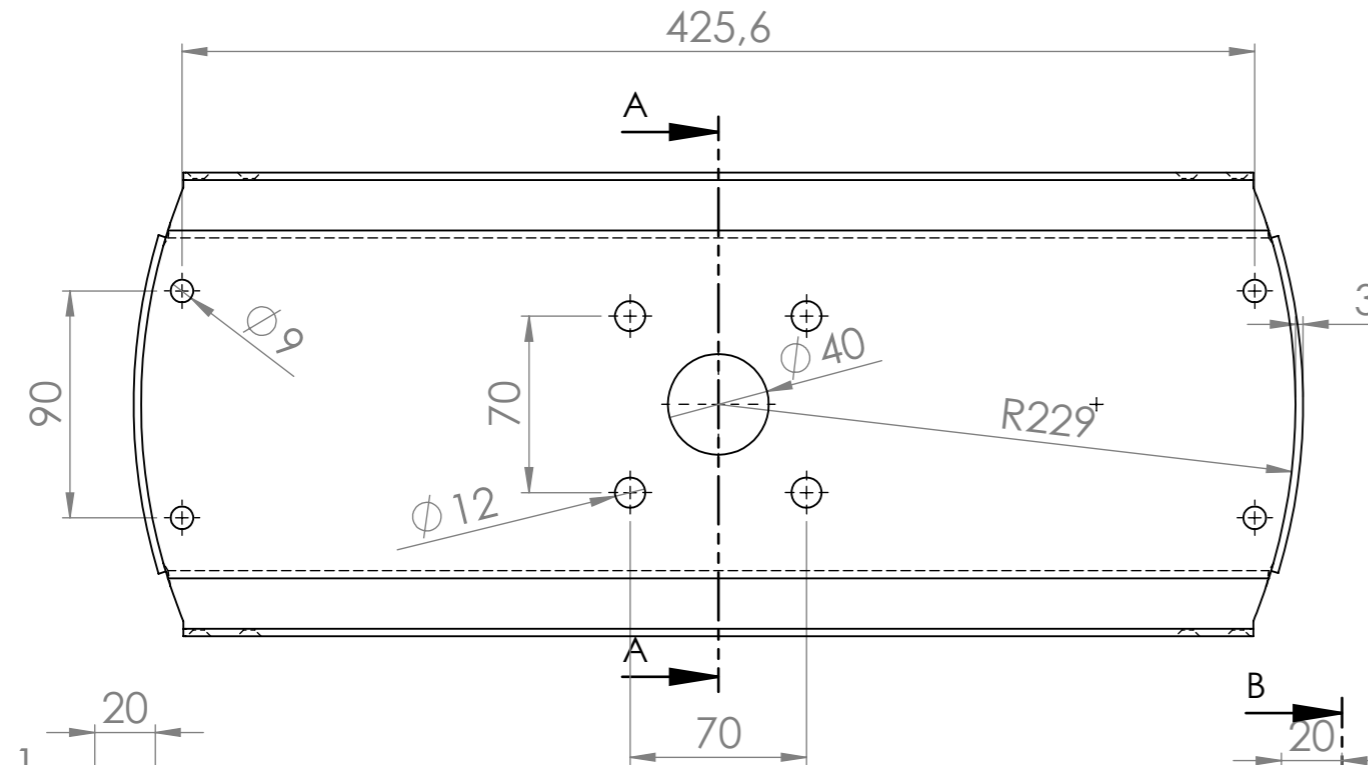
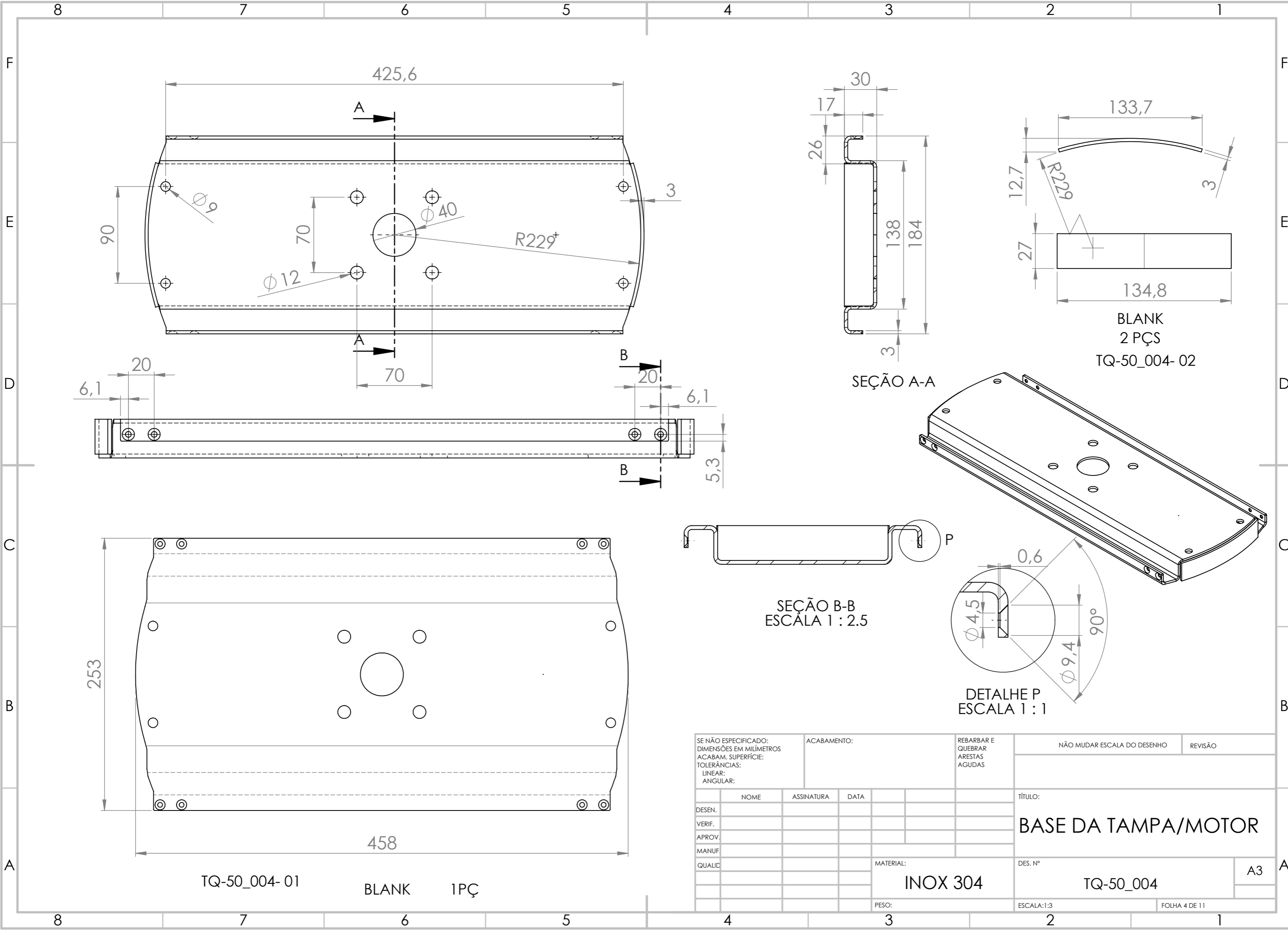
BLANK

TQ-50\_003- 02

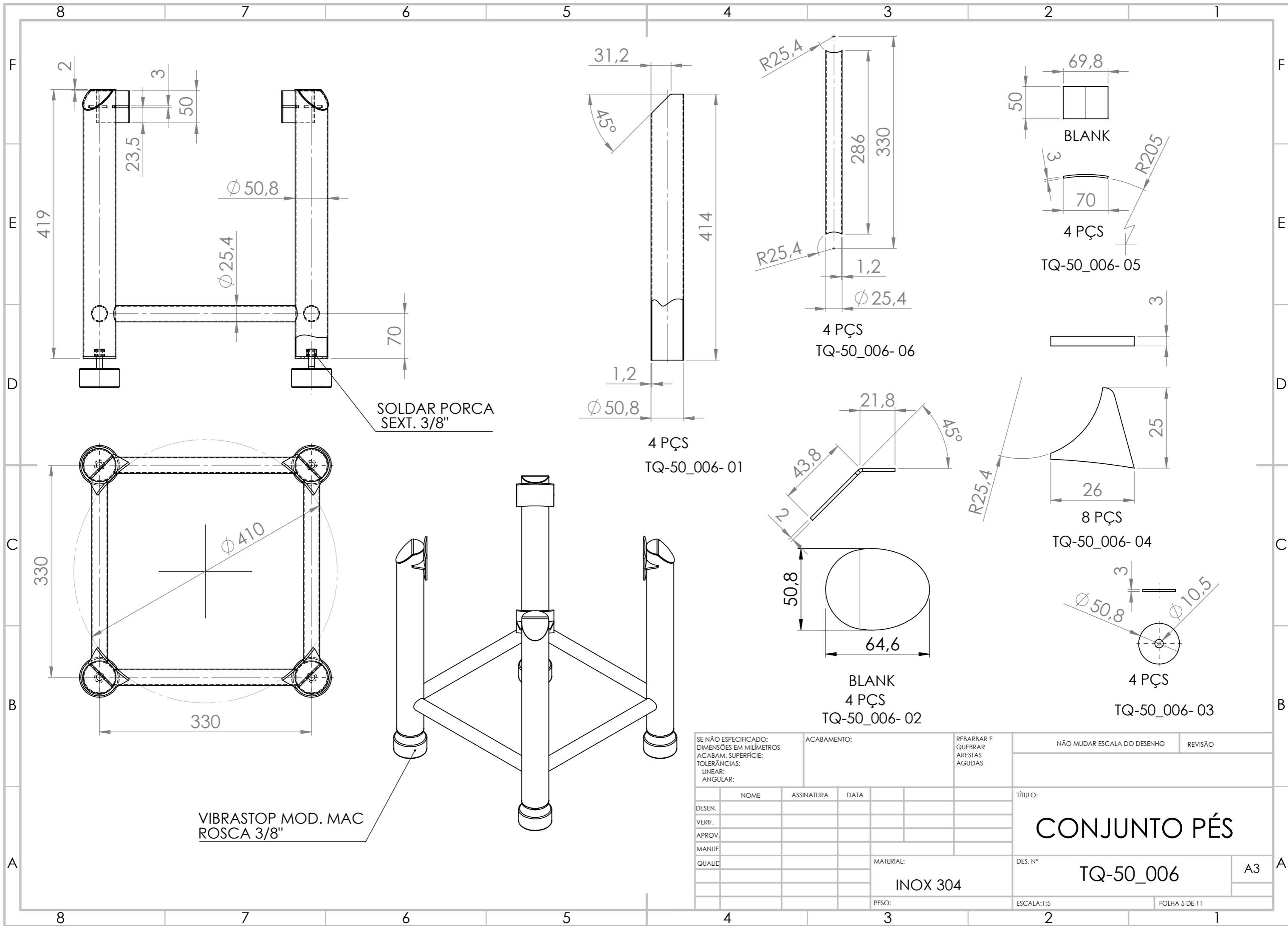
02 PÇS

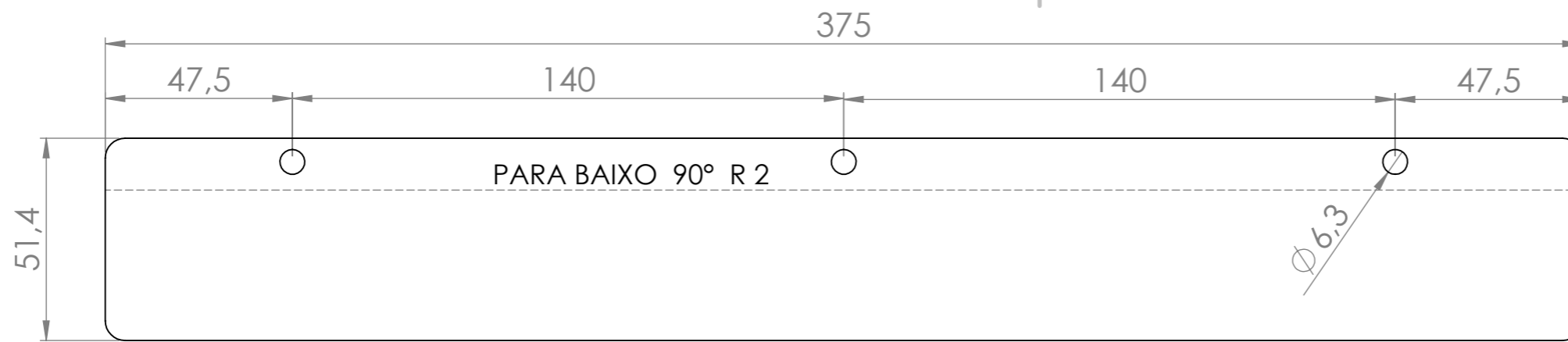
SE NÃO ESPECIFICADO: DIMENSÕES EM MILÍMETROS ACABAM. SUPERFÍCIE: TOLERÂNCIAS: LINEAR: ANGULAR:		ACABAMENTO:		REBARBAR E QUEBRAR E ARESTAS AGUDAS		NÃO MUDAR ESCALA DO DESENHO		REVISÃO	
DESEN.	NOME	ASSINATURA	DATA			TÍTULO:			
VERIF.						<b>TAMPA</b>			
APROV.									
MANUF						MATERIAL:		DES. Nº	
QUALID						<b>INOX 304</b>		TQ-50_003	
PESO:						ESCALA:1:2,5		FOLHA 3 DE 11	

A3

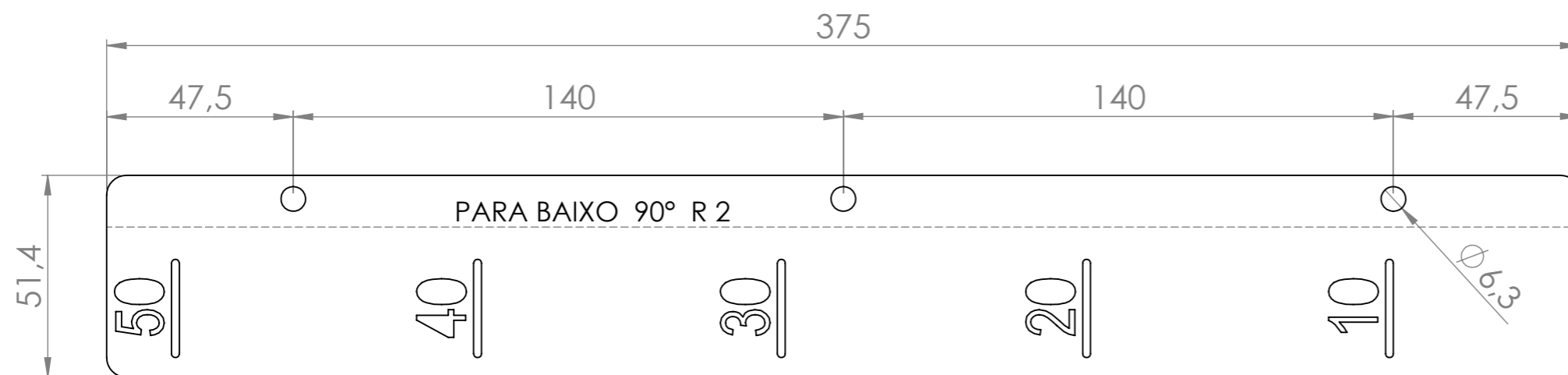
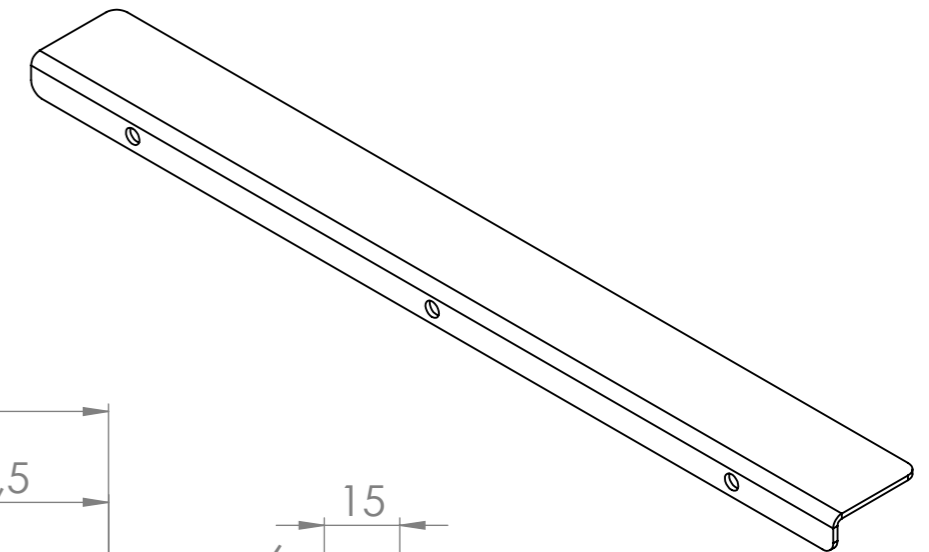
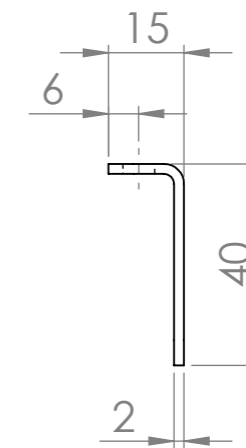


SE NÃO ESPECIFICADO: DIMENSÕES EM MILÍMETROS ACABAM. SUPERFÍCIE: TOLERÂNCIAS: LINEAR: ANGULAR:		ACABAMENTO:		REBARBAR E QUEBRAR ARESTAS AGUDAS		NÃO MUDAR ESCALA DO DESENHO		REVISÃO	
DESEN.	NOME	ASSINATURA	DATA			TÍTULO: <b>BASE DA TAMPA/MOTOR</b>			
VERIF.						DES. Nº		A3	
APROV.				MATERIAL: <b>INOX 304</b>		TQ-50_004			
MANUF.				PESO:		ESCALA:1:3		FOLHA 4 DE 11	
QUALID.									

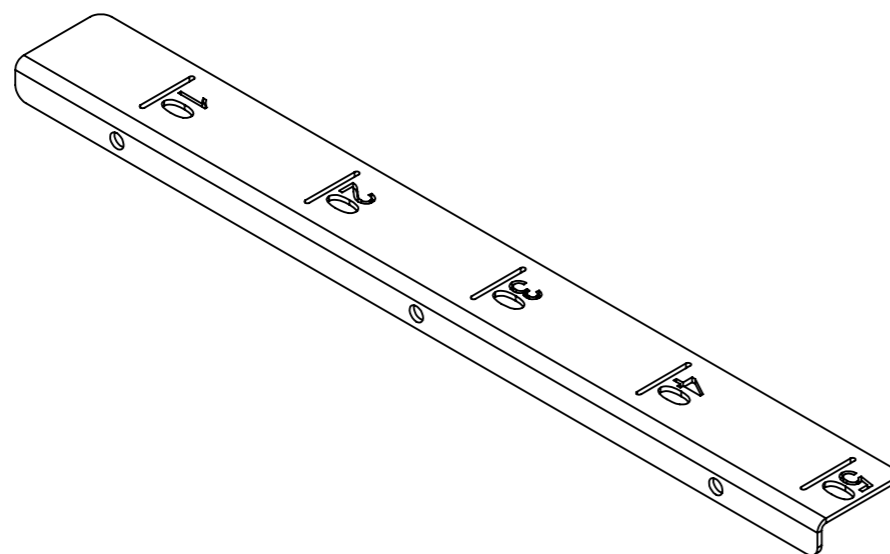
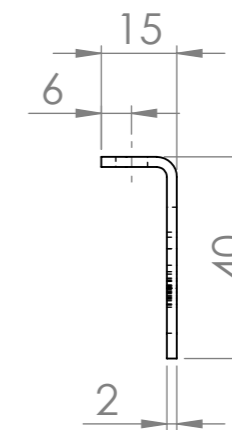




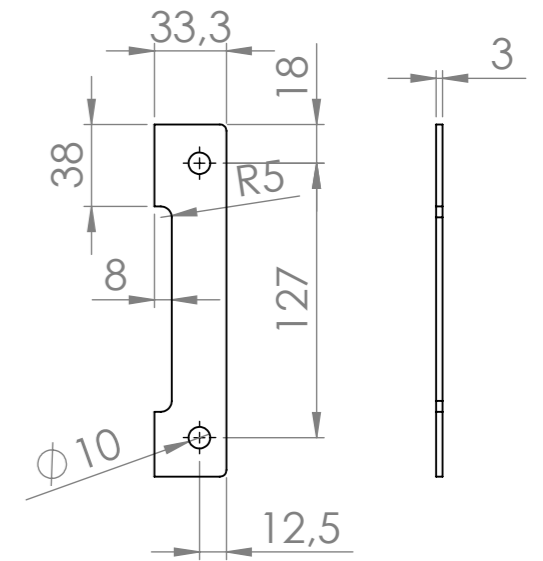
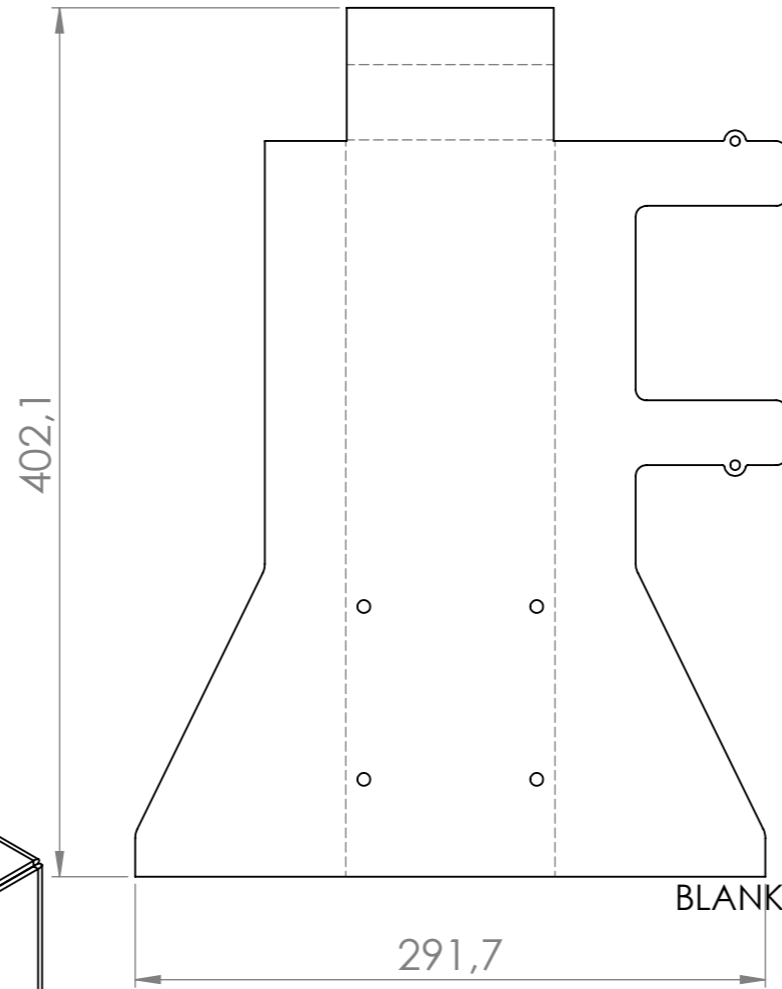
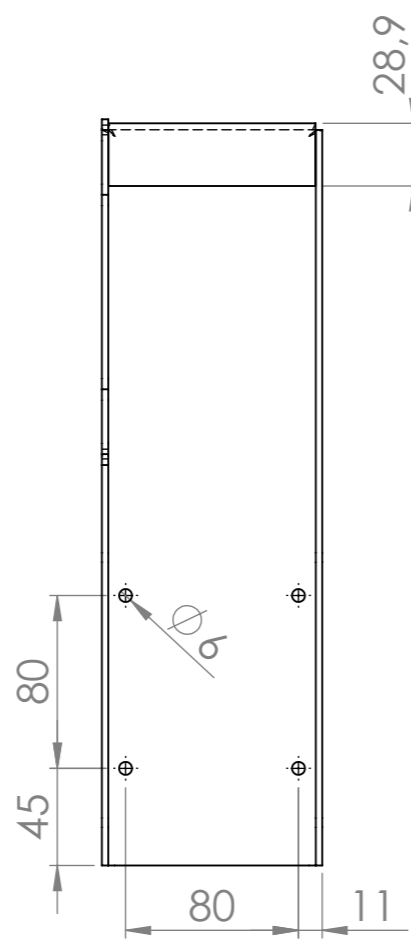
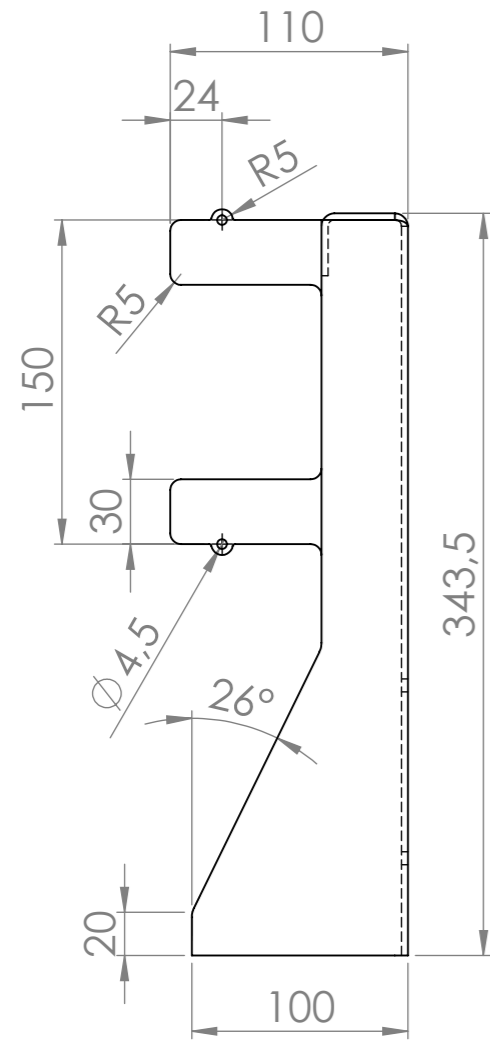
BLANK TQ-50\_007  
3 PÇS



BLANK TQ-50\_008  
1 PÇ



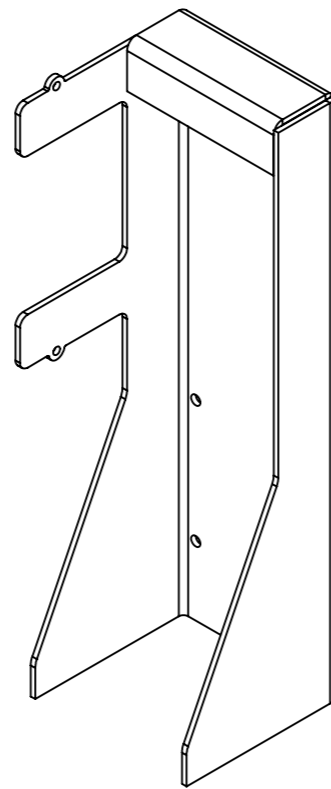
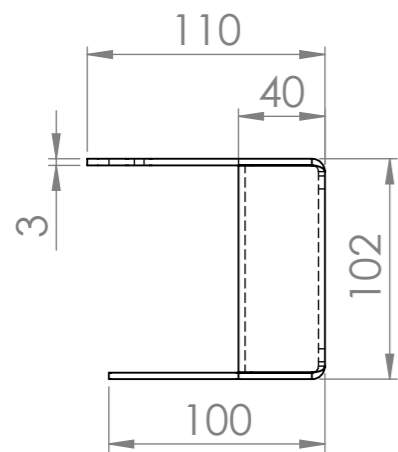
SE NÃO ESPECIFICADO: DIMENSÕES EM MILÍMETROS ACABAM. SUPERFÍCIE: TOLERÂNCIAS: LINEAR: ANGULAR:		ACABAMENTO:		REBARBAR E QUEBRAR ARESTAS AGUDAS		NÃO MUDAR ESCALA DO DESENHO		REVISÃO	
						TÍTULO:			
						DES. Nº		A3	
				MATERIAL: INOX 304		TQ-50_007 TQ-50_008			
				PESO:		ESCALA:1:1.5		FOLHA 6 DE 11	
DESEN.	NOME	ASSINATURA	DATA						
VERIF.									
APROV.									
MANUF.									
QUALID.									



2PÇS

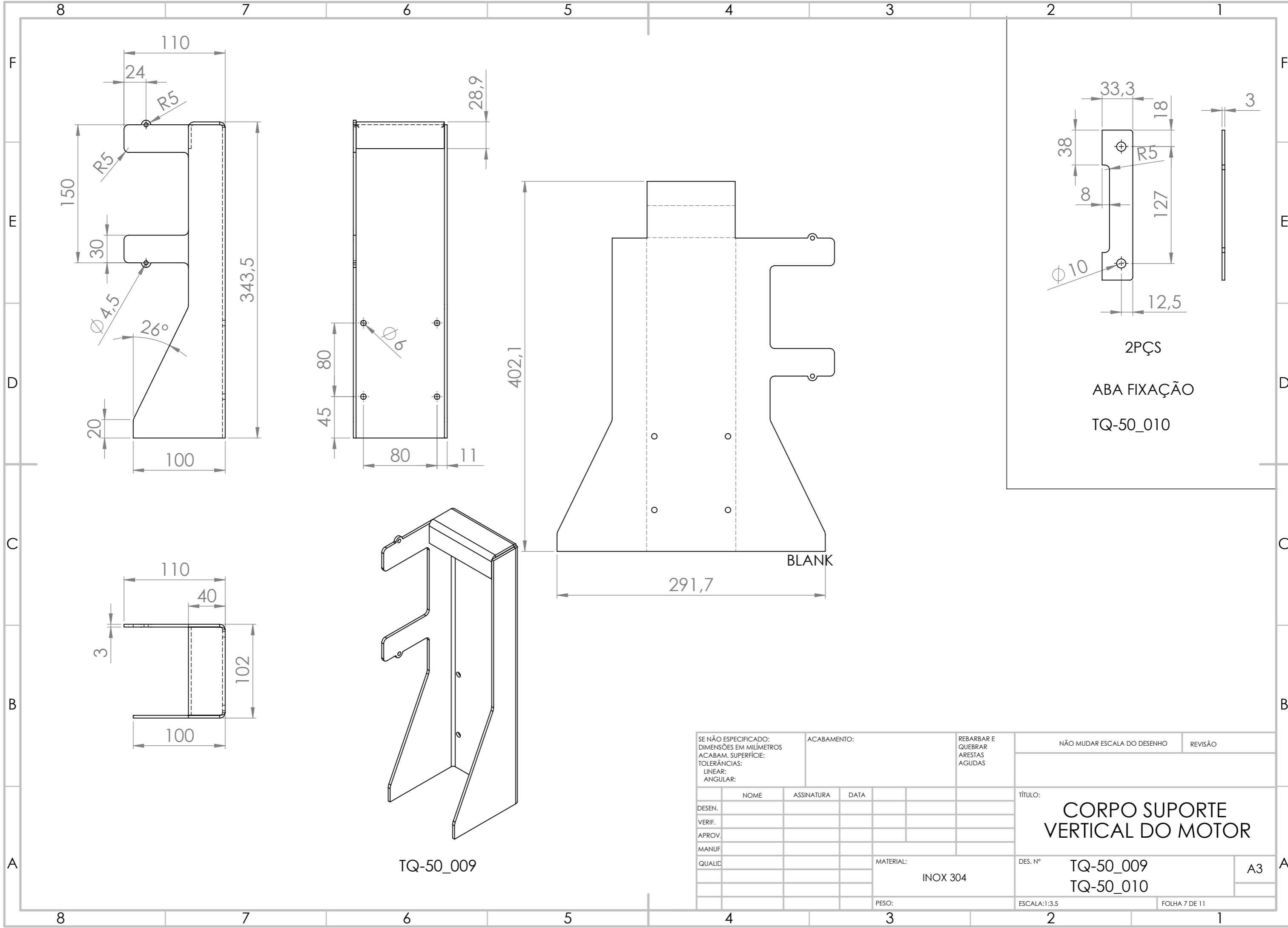
ABA FIXAÇÃO

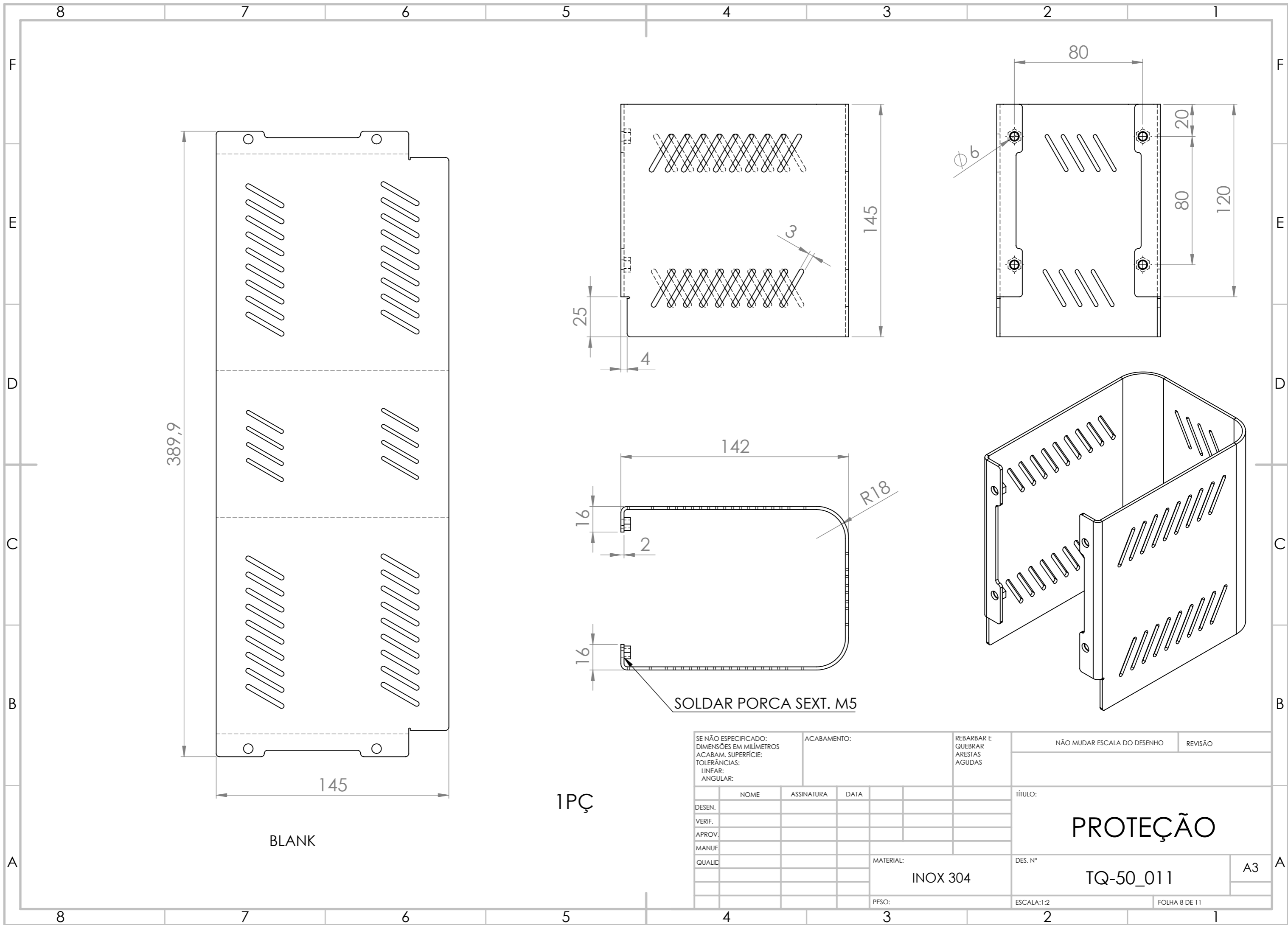
TQ-50\_010



TQ-50\_009

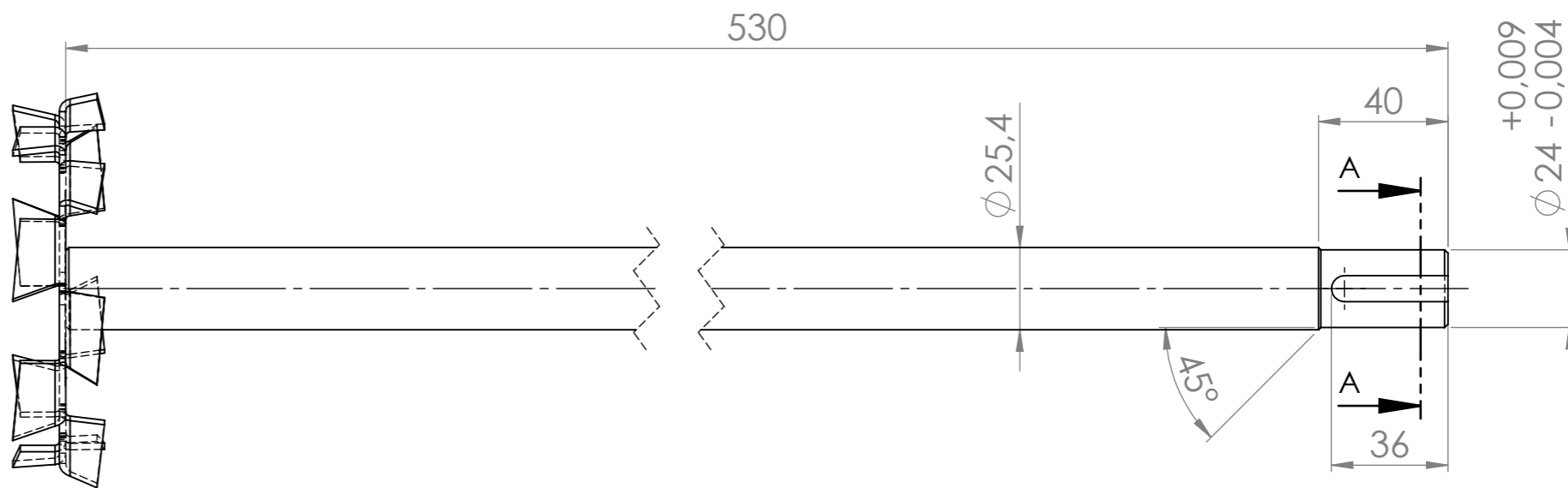
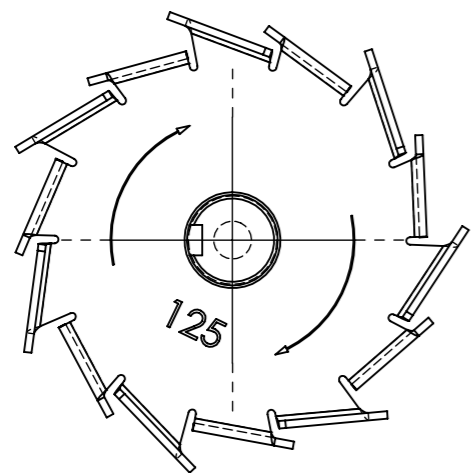
SE NÃO ESPECIFICADO: DIMENSÕES EM MILÍMETROS ACABAM. SUPERFÍCIE: TOLERÂNCIAS: LINEAR: ANGULAR:		ACABAMENTO:		REBARBAR E QUEBRAR ARESTAS AGUDAS		NÃO MUDAR ESCALA DO DESENHO		REVISÃO			
						TÍTULO:					
						CORPO SUPORTE VERTICAL DO MOTOR					
						DES. Nº		TQ-50_009		A3	
						TQ-50_010					
						PESO:		ESCALA:1:3,5		FOLHA 7 DE 11	



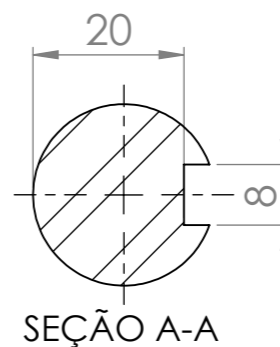
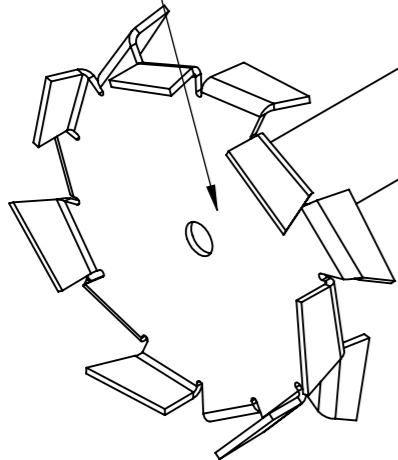


SE NÃO ESPECIFICADO: DIMENSÕES EM MILÍMETROS ACABAM. SUPERFÍCIE: TOLERÂNCIAS: LINEAR: ANGULAR:		ACABAMENTO:		REBARBAR E QUEBRAR ARESTAS AGUDAS		NÃO MUDAR ESCALA DO DESENHO		REVISÃO	
DESEN.	NOME	ASSINATURA	DATA			TÍTULO:			
VERIF.						<b>PROTEÇÃO</b>			
APROV.									
MANUF.						DES. Nº		A3	
QUALID.				MATERIAL:		TQ-50_011		FOLHA 8 DE 11	
				INOX 304		ESCALA:1:2			
				PESO:					

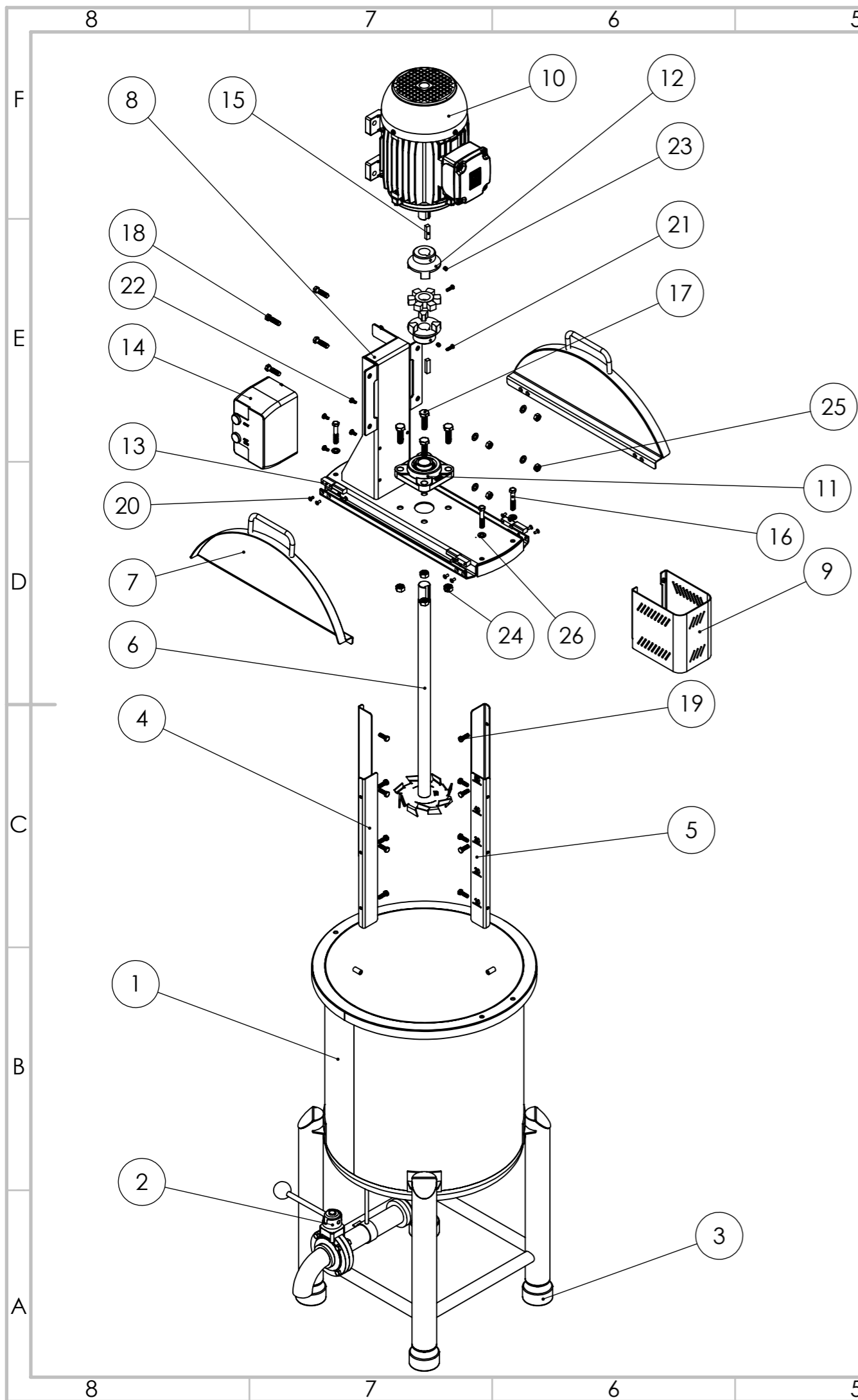




VER FIXAÇÃO DA HÉLICE NO EIXO

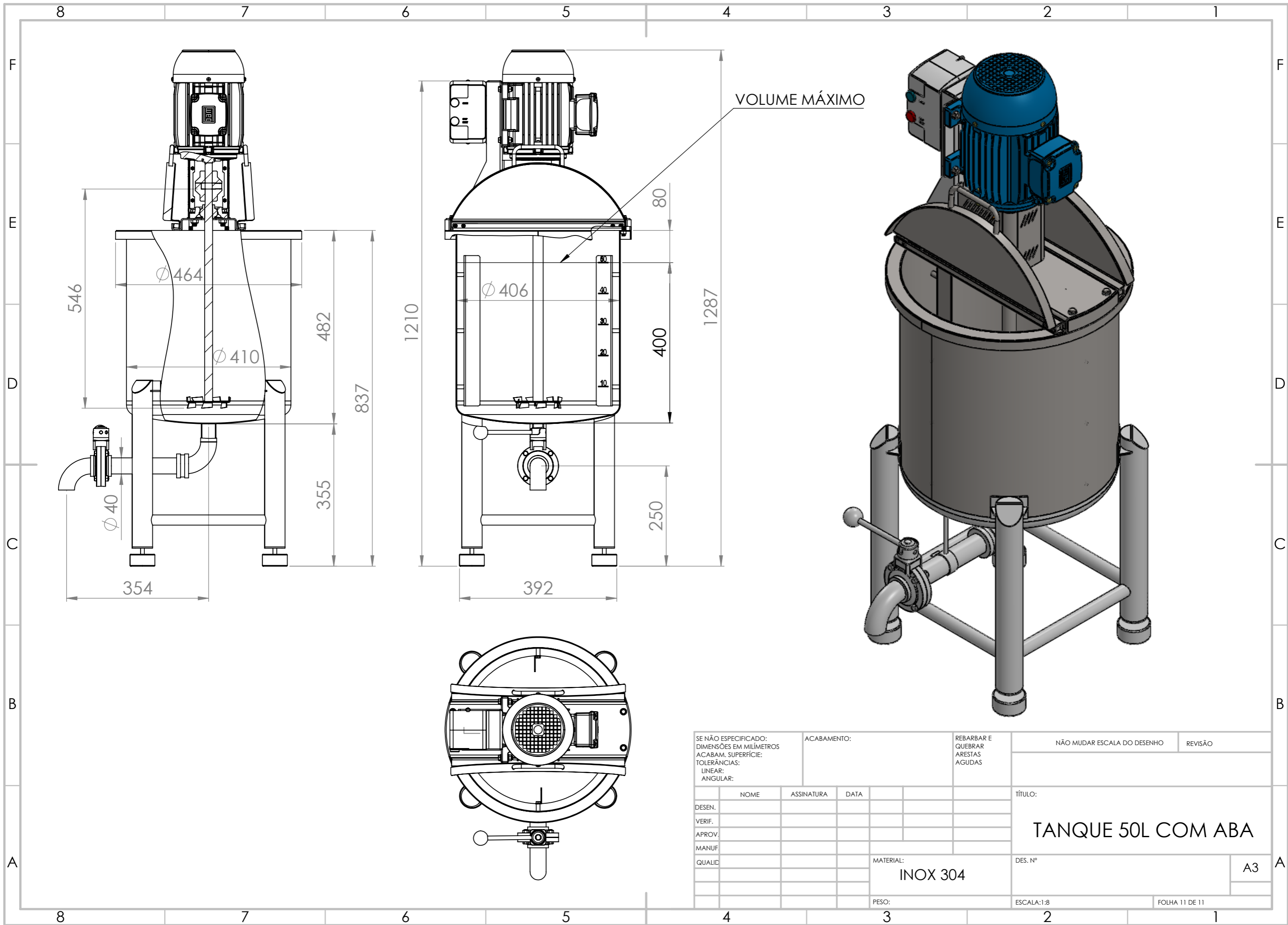


SE NÃO ESPECIFICADO: DIMENSÕES EM MILÍMETROS ACABAM. SUPERFÍCIE: TOLERÂNCIAS: LINEAR: ANGULAR:		ACABAMENTO:		REBARBAR E QUEBRAR ARESTAS AGUDAS		NÃO MUDAR ESCALA DO DESENHO		REVISÃO	
DESEN.	NOME	ASSINATURA	DATA			TÍTULO:			
VERIF.						EIXO COM HÉLICE			
APROV.						DES. Nº		A3	
MANUF.				MATERIAL:		INOX 304			
QUALID.				PESO:		ESCALA:1:1		FOLHA 9 DE 11	



ITEM	DESCRIÇÃO	QTD.	DESENHO
26	ARRUELA LISA M8 INOXC6	12	
25	PORCA SEXTAVADA M8 INOX	4	
24	PORCA SEXTAVADA M10 INOX	4	
23	PARAF. ALLEN S/ CABEÇA M6x8	2	
22	PARAF. CAB. PANELA. PHILIPS M5x10 INOX	4	
21	PARAF. CAB. PANELA PHILIPS M4x10 INOX	2	
20	PARAF. CAB. CHATA PHILIPS M4X10 INOX	16	
19	PARAFUSO CAB SEXTAVADA M6 x 20 INOX	12	
18	PARAFUSO CAB. SEXTAVADA M8x30 INOX	4	
17	PARAFUSO CAB. SEXTAVADA M10 x 35 INOX	4	
16	PARAFUSO CAB. SEXTAVADAC6 M8x50 INOX	4	
15	CHAVETA DE AÇO 8x7x32C6	2	
14	CHAVE DE PROT. PART. DIR. TRIF. 380V 3CV WEG	1	PDW02 -3V40
13	DOBRADIÇA EXTERNA 180° INOX	4	
12	ACOPLAMENTO ELÁSTICO MADEFLEX MN3	1	
11	MANCAL UFC 205	1	
10	MOTOR WEG W22 3CV TRIFÁSICO B6T	1	
9	PROTEÇÃO	1	
8	BASE DA TAMPA / MOTOR	1	
7	TAMPA	2	
6	EIXO COM HÉLICE	1	
5	DEFLETOR GRADUADO	1	
4	DEFLETOR	3	
3	AMORTECEDOR VIBRA-STOP TRADICIONAL MAC - 3/8"	4	
2	VÁLVULA BORBOLETA SANITÁRIA DN 40	1	
1	CORPO TANQUE 50L COM ABA	1	
ITEM	DESCRIÇÃO	QTD.	DESENHO

SE NÃO ESPECIFICADO: DIMENSÕES EM MILÍMETROS ACABAM. SUPERFÍCIE: TOLERÂNCIAS: LINEAR: ANGULAR:		ACABAMENTO:	REBARBAR E QUEBRAR ARESTAS AGUDAS	NÃO MUDAR ESCALA DO DESENHO	REVISÃO
NOME	ASSINATURA	DATA	TÍTULO: <b>TANQUE 50L COM ABA</b>		
DESEN.			MATERIAL: <b>INOX 304</b>	DES. Nº	A3
VERIF.			PESO:	ESCALA:1:10	FOLHA 10 DE 11
APROV.					
MANUF.					
QUALID.					



SE NÃO ESPECIFICADO: DIMENSÕES EM MILÍMETROS ACABAM. SUPERFÍCIE: TOLERÂNCIAS: LINEAR: ANGULAR:		ACABAMENTO:		REBARBAR E QUEBRAR ARESTAS AGUDAS		NÃO MUDAR ESCALA DO DESENHO		REVISÃO	
DESEN.		NOME		ASSINATURA		DATA		TÍTULO:	
VERIF.								TANQUE 50L COM ABA	
APROV.									
MANUF								DES. Nº	
QUALID						MATERIAL: INOX 304		A3	
						PESO:		ESCALA:1:8	
								FOLHA 11 DE 11	