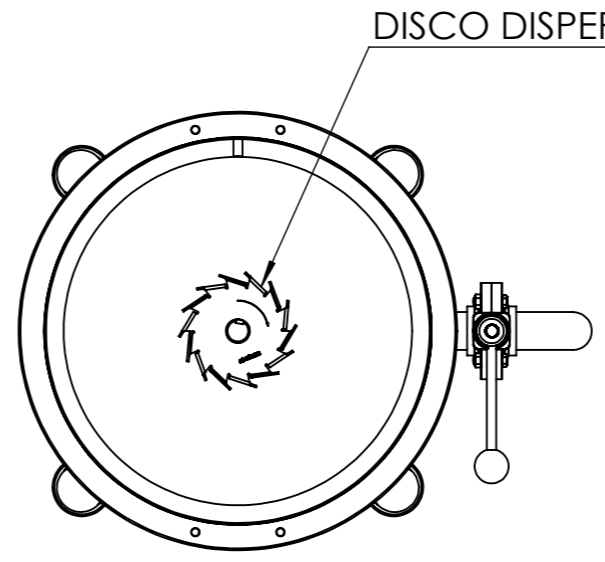
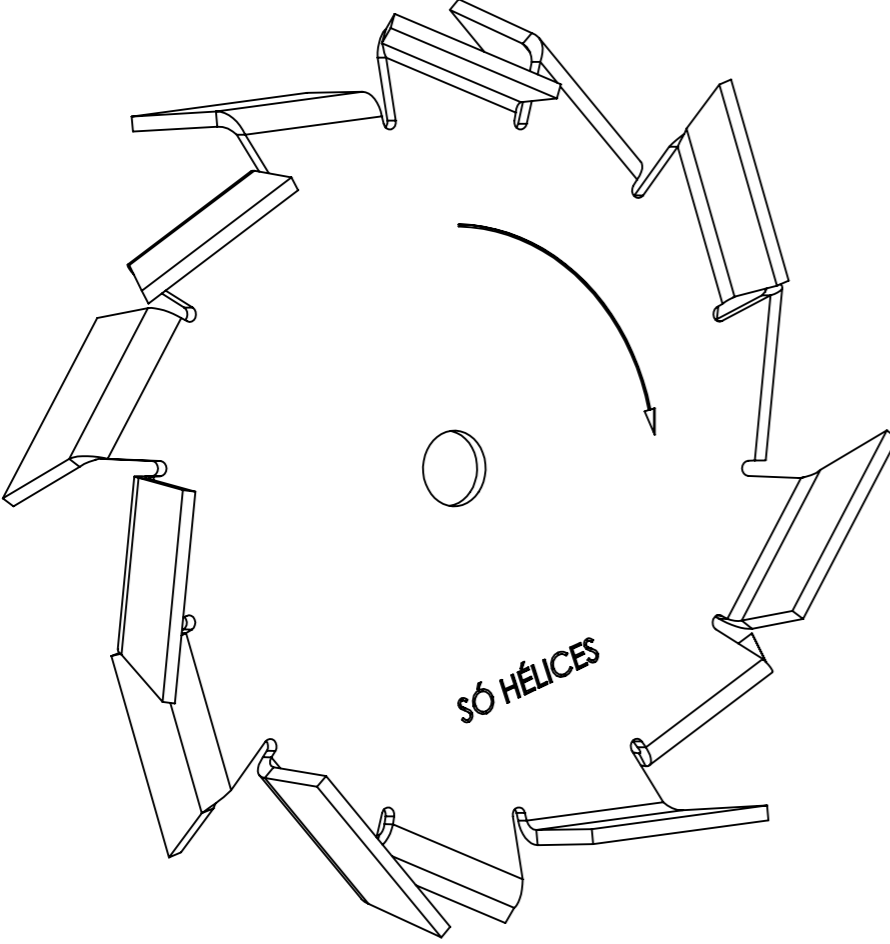
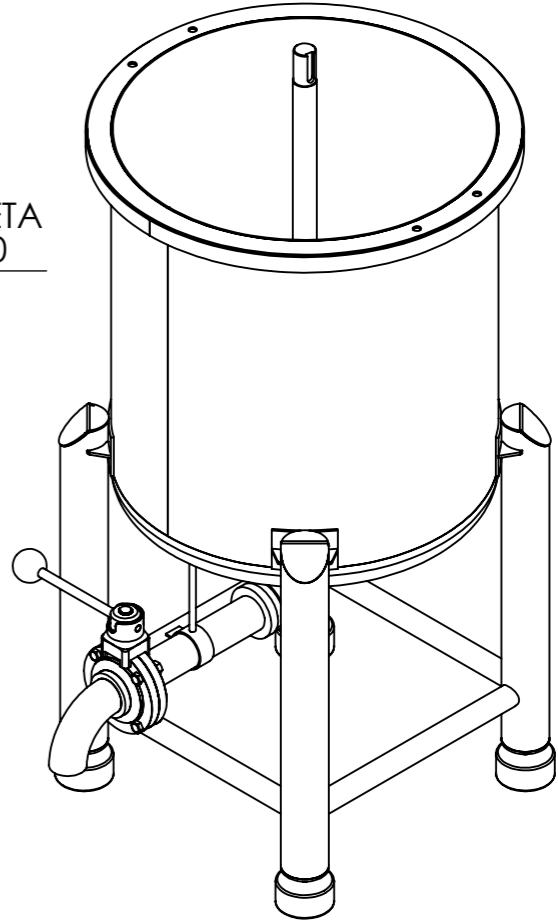


VÁLVULA BORBOLETA SANITÁRIA DN 40



SÓHÉLICES		ELABORADO POR:	URZEDO	DATA:	08.07.2018	TAMANHO FOLHA:	3	ESCALA:	1:5
SÓHÉLICES LTDA. 04795-100 SÃO PAULO-SP		APROVADO POR:	URZEDO	DATA:	08.07.2018	FOLHA No.:	1	FOLHA No.:	1
ÍNDICE DE REVISÃO:	00	MEDIDAS SEM TOLERÂNCIA CONFORME DIN ISO 2768-mK				MATERIAL:	INOX 304	PESO (Kg): -	
DENOMINAÇÃO:		TANQUE 50 LITROS							
TODOS OS DIREITOS RESERVADOS EM RELAÇÃO A ESTE DOCUMENTO. REVINDICAMOS, EM ESPECIAL, PROTEÇÃO DAS LEIS DE CONCORRÊNCIA DESELE E REGULAMENTAÇÕES DE DIREITOS AUTORAIS.									